

BEDIENINGSINSTRUCTIES



& ONDERDELENLIJSTEN



Machineheffers

De gebruiker MOET deze handleiding lezen en begrijpen voor gebruik te maken van de machineheffer

Algemene informatie

Voor het in gebruik nemen van deze machine dient eerst de gebruiksaanwijzing volledig te lezen en te begrijpen!

Deze handleiding bevat belangrijke informatie voor de juiste manier van het installeren, de werking en het onderhouden van de uitrusting die hierin beschreven is. Bij het gebruik van elke machinekrik komen verschillende risico's op eigen verwondingen of eigendomsschade kijken. Iedereen die in aanraking komt met het installeren, onderhouden of met de werking van de machinekrik moet volledig bekend zijn met de inhoud van deze handleiding. Om u te beschermen tegen het oplopen van persoonlijk letsel of eigendomsschade dient u de volgende aanwijzingen en instructies in deze handleiding op te volgen.

Iedere ESTIL machinekrik is geproduceerd in overeenstemming met de machinerichtlijn 2006/42/EG. Bij iedere machinekrik wordt een handleiding inclusief conformiteitsverklaring en onderhoudsschema geleverd. Deze dienen goed bewaard en bijgehouden te worden.

Omdat er in het oog van de kwaliteit constant verbeteringen aan de apparatuur worden doorgevoerd, behoudt ESTIL V.O.F. zich het recht voor om specificaties van de in de handleiding beschreven apparatuur te wijzigen.

Veiligheidsvoorschriften

1. Alleen geïnstrueerde personen, welke volledig bekend zijn met de inhoud van deze handleiding en op de hoogte zijn van de mogelijke gevaren, mogen deze krik gebruiken.
2. Gebruik de krik alleen voor het doel waarvoor deze is ontworpen.
3. Er mogen geen wijzigingen/aanpassingen aan dit product gemaakt te worden.
4. Controleer de krik altijd op vervorming of mechanische beschadigingen.
5. De krik is uitgerust met een overbelasting veiligheidsklep, deze voorkomt dat de krik wordt overbelast. Wijzig NOOIT de instellingen van de overbelasting veiligheidsklep.
6. Indien de liftvinger moet worden gebruikt plaats deze dan zo dat de belasting niet op het uiteinde van de vinger rust maar zo dicht mogelijk tegen de zuiger.
7. Reparatie en onderhoud mag alleen door gespecialiseerde personen/bedrijven worden uitgevoerd, ESTIL houdt zich aanbevolen voor dergelijke werkzaamheden.
8. Gebruik deze krik alleen bij een omgevingstemperatuur van -5 tot 45° C.
9. Het werken met deze hydraulische krik kan bij ondeskundig gebruik leiden tot ernstige verwondingen veroorzaken.
10. Controleer altijd zorgvuldig of de krik op de juiste manier is geplaatst.
11. Voorkom dat ledematen tussen krik en op te hijsen last komen. Plotseling verschuiven kan ernstige verwondingen veroorzaken.
12. Draag persoonlijke beschermingsmiddelen zoals veiligheidsbril, handschoenen enz.
13. Gebruik de krik uitsluitend op een egale, schone en horizontale harde ondergrond.
14. Hou personen en vooral kinderen op veilige afstand tijdens gebruik.
15. Belast de machinekrik nooit boven de aangegeven waarde ().
16. Deze machinekrik is niet geschikt voor het verplaatsen van lasten.
17. Plaats de krik altijd recht onder de lading op een plek die de mechanische krachten aankan.
18. Bij eventuele defecten aan de krik dient u deze eerst door een gekwalificeerd bedrijf/persoon te laten repareren alvorens deze weer in gebruik wordt genomen.

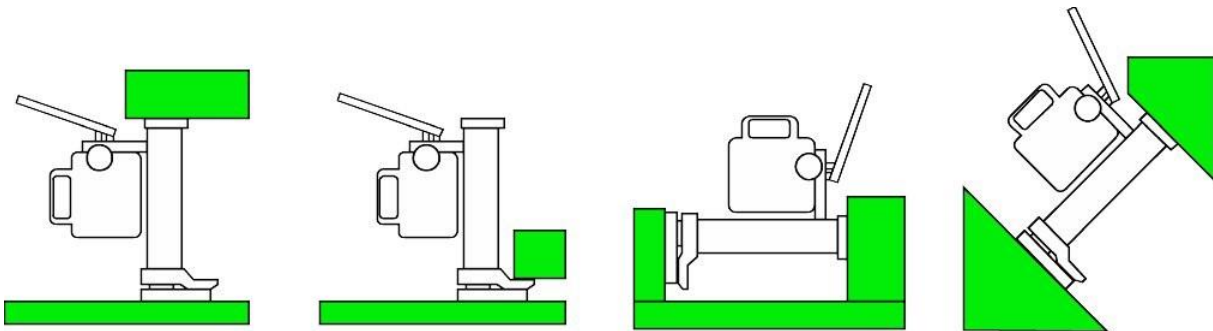
19. Gebruik bij reparatie alleen originele ESTIL onderdelen.
20. Kom nooit met ledematen onder een geheven last.
21. Zorg voor een goede verlichting van de werkplek.

Bediening

LET OP! Deze machinekrik mag alleen worden gebruikt op een harde, vlakke stabiele ondergrond.

1. Plaats de bedieningshendel in de machinekrik.
2. Draai het ventiel dicht door de bedieningshendel rechtsom te draaien.
3. Beweeg de bedieningshendel op en neer, de zuiger komt nu omhoog. Wanneer gestopt wordt met pompen, stopt de machinekrik met heffen.
4. Wanneer U de last wil laten zakken, dient U het ventiel open te draaien door de bedieningshendel linksom te draaien. Laat de last rustig zakken.

LET OP! Plaats te alle tijde de last op het volledige daarvoor bedoelde punt van de krik! Zie onderstaande voorbeelden.



Onderhoud

Controle voor ieder gebruik

LET OP! Wanneer de krik één van de onderstaande gebreken vertoont, dient deze buiten gebruik gesteld te worden tot het betreffende defect gerepareerd is door een vakkundig persoon/bedrijf.

Test de krik voor ieder gebruik zonder lading en controleer onderstaande punten.

1. Voor ieder gebruik dient gecontroleerd te worden of alle bouten en moeren op de plek zitten en of deze voldoende vast zitten.
2. Controleer de krik op lekkages, tekenen van slijtage, vervorming en scheurtjes.
3. Controleer de bedieningshendel van de krik op tekenen van slijtage, vervorming en scheurtjes.
4. Controleer of er voldoende olie in de krik zit, is dit niet het geval, dan dient deze te worden bijgevuld met krikolie. Het gebruik van andere olie kan schade toebrengen aan de krik, waardoor deze mogelijk niet naar behoren functioneert met alle gevolgen van dien.

Standaard periodieke onderhouds protocol

Controlepunt:	In orde	Niet in orde	Niet in orde, oplossing:	Opmerkingen:
Controleer het lichaam van de krik op tekenen van slijtage, scheurtjes en vervorming.			Per dict buiten bedrijf stellen / geheel vervangen.	
Inspecteer de bedieningshendel op tekenen van slijtage scheurtjes en vervorming.			Per direct buiten bedrijf stellen / de bedieningshendel vervangen.	
Controleer de hydraulische cilinder op lekkages.			Per direct buiten bedrijf stellen.	
Controleer het oliepeil in de cilinder.			Bijvullen tot het gewenste niveau met krikolie.	
Controleer of het ventielvolledig kan sluiten.			Per direct buiten bedrijf stellen.	
Vontroleer de tilvork op tekenen van slijtage, vervorming en scheurtjes.			Per direct buiten bedrijf stellen / de tilvork vervangen.	
Controleer alle componenten op tekenen van slijtage, vuil en stof.			Reinig de krik en sluit de gevaarlijke slijtage uit.	
Controleer of alle schernierende onderdelen nog voldoende gesmeerd zijn.			Smeer de onderdelen.	

ESTIL NEDERLAND V.O.F. houdt zich aanbevolen voor het uitvoeren van elke door de wet voorgeschreven controle.

Specificaties

Model	EM5	EM10	EM25
Capaciteit (Ton)	5	10	25
Hefbereik voet	25-230 mm	30-260 mm	58-273 mm
Hefbereik kop	368-573 mm	420-650 mm	505-720 mm
Max. handkracht	38 Kg	40 kg	40 Kg
Netto gewicht	25 Kg	35 Kg	109 Kg

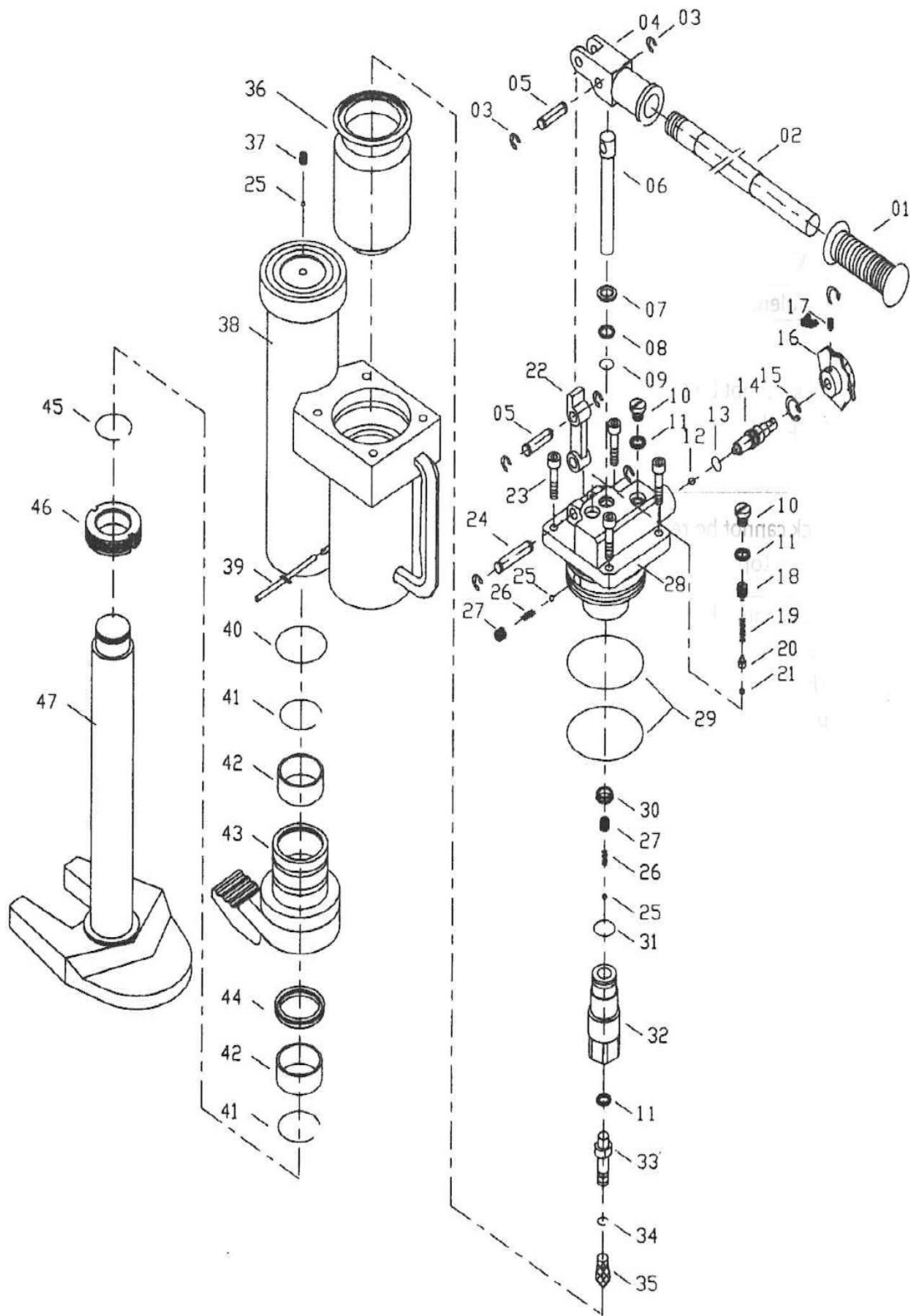
Probleemoplossing

Items	Probleem	Mogelijke oorzaak	Oplossing
1	Krik kan niet fatsoenlijk omhoog gepompt worden.	Ontlastingsventiel niet goed dichtgedraaid.	<ol style="list-style-type: none"> 1. Draai de ontlastingsklep stevig rechtsom dicht(16). 2. Draai de schroef (37) los om de cilinder te ontlichten, draai deze vervolgens weer stevig vast
2	Krikt zakt niet vanuit hoogste positie.	Ontlastingsventiel is niet voldoende open gedraaid.	Draai het ontlastingsventiel (16) linksom verder open.
3	Krik komt niet tot de maximale hoogte.	Onvoldoende olie.	Draai de schroef (10) los en voeg olie toe, draai de schroef weer vast.
4	Er lekt olie langs de zuiger.	Pakking versleten.	Vervang de pakkingen (8) en (9) door nieuwe pakkingen.

Garantie

1. De garantie treed in werking op de datum vermeld op de aankoopnota en heeft een geldigheid van 12 maanden.
2. De garantie is niet overdraagbaar zonder een schriftelijke verklaring van toestemming van Uw leverancier.
3. Zonder aankoopnota kan geen aanspraak op garantie worden gemaakt.
4. Garantie is alleen van toepassing als het product volgens de bijgeleverde gebruiksaanwijzing gebruikt wordt en uitsluitend voor het doel waarvoor is ontworpen.
5. Er mogen geen wijzigingen aan het product worden uitgevoerd.
6. De garantie is niet van toepassing bij onoordeelkundige gebruik.
7. Eventuele verzendkosten vallen niet onder de garantie bepaling.
8. Reparaties dienen uitsluitend door Uw leverancier te geschieden. Elk door derden uitgevoerd reparatie(s) zal (zullen) de aanspraak op garantie doen vervallen.
9. Reparaties gedurende de garantie periode zal de geldigheid niet verlengen. Wel wordt een garantie op de reparatie van drie maanden afgegeven mocht de regulieren garantietermijn vervallen.
10. De eventueel uit te voeren onderhoudswerkzaamheden, beschreven in de gebruiksaanwijzing, dienen tijdig uitgevoerd te worden.
11. Voor garantie kunt u enkel terecht bij het verkooppunt waar u het artikel heeft aangekocht

Onderdelenlijst



Nr.	Naam	Aantal	Nr.	Naam	Aantal
1	Handvat	1	25	Bal	3
2	Hendel	1	26	Veer	2
3	Veerring	6	27	Schroef	2
4	Houder	1	28	Pomphuis	1
5	Pen	2	29	O-ring	2
6	Plunjer	1	30	Y-ring	1
7	Schraper	1	31	O-ring	1
8	Back-up Ring	2	32	Ventiel lichaam	1
9	O-ring	2	33	Olie pijp	1
10	Schroef	1	34	Borgring	1
11	Pakking	3	35	Filter	1
12	Bal	1	36	Flexibele tas	1
13	O-ring	1	37	Schroef	1
14	Ontgrendelingsstang	1	38	Cilinder	1
15	Veerring	1	39	Staaldraad	1
16	Ontlastingsklep	1	40	O-ring	1
17	Schroef	1	41	Borgring	2
18	Aanpassingsschroef	1	42	Bus ring	2
19	Veer	1	43	Teen	1
20	Balzadel	1	44	Y-ring	1
21	Bal	1	45	Veerring	1
22	Koppeling	1	46	Limiet blok	1
23	Schroef	4	47	Pilaar	1
24	Pen	1			

EG verklaring van overeenstemming
volgens Machine -richtlijn 2006/42/EG

AFGEGEVEN DOOR:

ESTIL NEDERLAND v o .f.
Magazijnweg 7
2404 CE ALPHEN AAN DEN RIJN

Wij verklaren hiermede, geheel onder eigen verantwoordelijkheid dat dit product voldoet aan de gegevens zoals deze op het type plaatje zijn vermeld en in de gebruiksaanwijzing omschreven.

TYPE : EM

SERIE :

WERKBELASTING : kg

TESTBELASTING : kg

GETEST DOOR : JL

Wij verklaren, dat het product in overeenstemming is met de bepalingen van de: EG- machine- richtlijnen 2006/42/EG.

Alphen aan den Rijn
Opgesteld 21-03-2023

Verkocht d.d. :

alg. Directeur
C. Vis



Dealer :