

BEDIENINGSINSTRUCTIES



& ONDERDELENLIJSTEN



HANDPALLETWAGEN

De gebruiker MOET deze handleiding lezen en begrijpen voor gebruik te maken van de handpalletwagen

HANDLEIDING “ESTIL EPWR” HANDPALLETWAGEN

Deze handleiding beschrijft het juist gebruik van de palletwagen om zodoende de levensduur ervan tot een maximum optimaal te benutten.

Een iedere gebruiker dient deze dan ook voor het gebruik van de palletwagen volledig en begrijpend te lezen.

Zorg ervoor dat deze handleiding altijd op de juiste plek in de buurt van de palletwagen veilig is opgeborgen zodat bij eventuele gebreken het geraadpleegd kan worden.

Indien de handleiding kwijt is raadpleeg dan altijd uw ESTIL-dealer.

Deze handleiding is gemaakt voor geschoolde en bevoegde mensen en voorziet deze van gebruiksinstructies en correcte onderdelen lijsten, maar zal en kan nooit de geschoolde en bevoegde mensen vervangen.

HANDLEIDING HANDPALLETWAGEN

Laadt nooit boven het aangegeven maximale laadvermogen.

Houdt de handen en voeten weg onder een geheven last.

Zorg dat de last is uitgebalanceerd op de palletwagen.

Vervoer van personen is verboden.

Pas op voor afknellen en/of afsnijden van delen van het lichaam bij het pompmechanisme van de palletwagen.

Nooit met volle belasting van een trottoir of van een groot hoogteverschil afrijden.

Op verschillende trajecten tussen het opnemen en het neerzetten van de last werkt het gemakkelijker als u het apparaat trekt in plaats van te duwen, het wordt namelijk beter bestuurd met de stuurwielen aan de voorkant. Dit apparaat is voorzien van een handbediening op de stuurboom.

De verschillende bedieningen staan afgebeeld op de sticker op de schaft van de stuurboom.

- Heffen (hendel naar beneden)
- Neutraal (hendel in het midden)
- Dalen (hendel naar boven)

Voor het verplaatsen met volle last hendel altijd in de neutraal stand zetten.

Niet alleen het bedieningsgemak is hierbij gebaat maar tevens wordt de levensduur van de pakkingen hierdoor verlengt.

Dit apparaat is ontwikkeld om op vlakke vloeren met de juiste hardheid te rijden. Zorg er dus voor dat de vloer schoon is van zwerfvuil dit i.v.m. het horten en stoten en zelfs omvallen van de last tijdens transport. Rij nooit over een zandachtige ondergrond, i.v.m. wegzakken en omvallen van de last.

Indien een last te zwaar is om te heffen zal tijdens het pompen blijken dat de last niet omhoog gaat, doet zich dit voor ga dan niet nogmaals proberen om de last te heffen maar verminder het totaal zodanig dat de last de acceptabele hoeveelheid heeft bereikt. Heft u regelmatig te zware lasten dan kan dit leiden tot vroegtijdige slijtage van de verschillende onderdelen van het apparaat. Het laadvermogen is berekend op een gelijke verdeling over de gehele lengte van de beide langsliggers. Vermijd een last op het uiteinde van de langsliggers op te nemen en nooit alleen op één van de langsliggers.

Het onderhoud is tot een minimum beperkt maar moet wel op gezette tijden uitgevoerd worden.

ONDERHOUD PERIODIEK SMEREN

Wij bevelen het aan om gebruik te maken van een smeervet dat MOLYBDEENSULFIDE bevat.

Controleer regelmatig de werking van de palletwagen op juist functioneren. Indien er onregelmatigheden geconstateerd worden moet de palletwagen buiten gebruik gesteld worden om overmatige slijtage te voorkomen en om uw veiligheid te waarborgen.

Elk draaipunt en smeerpipet dient om de drie maanden gesmeerd te worden. Bij zeer intensief gebruik moet dit interval ingekort worden. Controleer regelmatig of de wielen van de palletwagen nog vrij draaien.

HALFJAARLIJKSE KONTROLE

Nakijken van de oliereserve, gebruik kwaliteitsolie: hydraulische olie met uitsluiting van iedere motor- of remcircuitolie.

Olie dient equivalent met ISO VG32 te zijn met een temperatuurbereik van -5 °C tot +40 °C.

Nakijken van oliereserve (ten minste éénmaal per jaar).

Het apparaat in de laagste stand zetten, de schroefdop (324) van het reservoir verwijderen.

Olie tot 5 mm onder de rand vullen, de vuldop stevig vast draaien, olie die gemorst is verwijderen. Hierna met ingeknepen hendel enige malen pompen om eventuele lucht er uit te pompen.

Tijdens transport van de handpallettruck kan het gebeuren dat er lucht in de hydraulische olie komt of dat de afstelling van de handpallettruck verloopt. Dit kunt u als volgt oplossen

Volg deze aanwijzingen stap voor stap en nauwkeurig op

AFSTELLING VAN DE BEWEGINGEN

i.v.m. het dalen van de pallethefwagen is het aan te raden de pallethefwagen te belasten.

Zet het apparaat in de hoogste stand (indien er bij een pompbeweging niets gebeurt draai dan borgmoer nr.317 los en draai regelschroef nr. 318 helemaal uit).

Zet de hendel van de handgreep in de neutraalstand.

Druk de stuurboom naar voren tot zijn aanslag.

Draai het stuurboom linksom.

Zet op de hefcilinder een horizontale streep waardoor u de neergaande beweging beter kunt zien, deze streep moet wel duidelijk te zien zijn, let er op dat de cilinder altijd een oliefilm heeft.

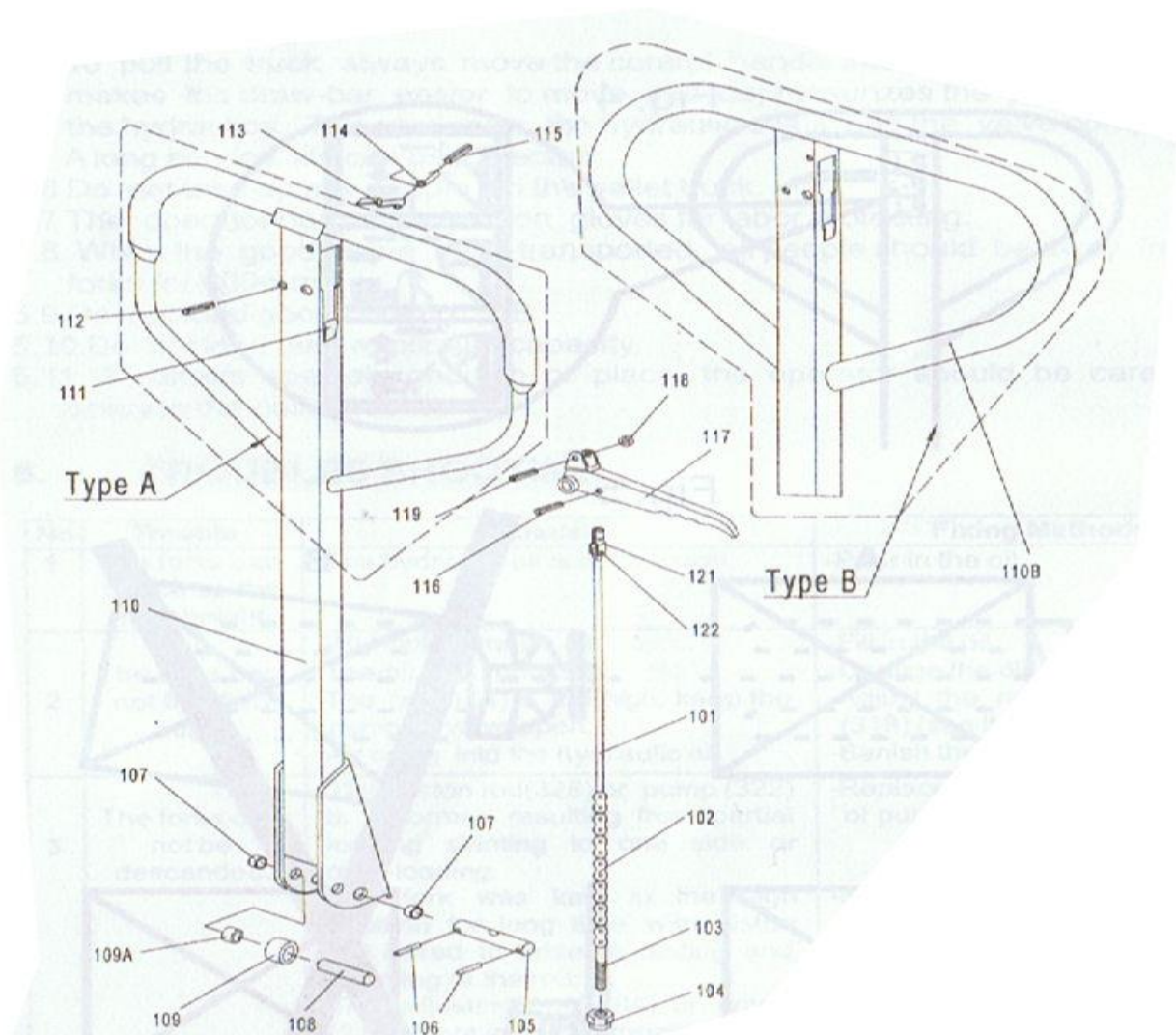
Draai de borgmoer nr. 317 los (sleutel 10) en draai de regelschroef nr. 318 langzaam rechtsom, **per keer 1 halve slag, wacht elke keer een tijdje of een neergaande beweging waarneembaar is.**

Ga zo dicht mogelijk bij de cilinder zitten.

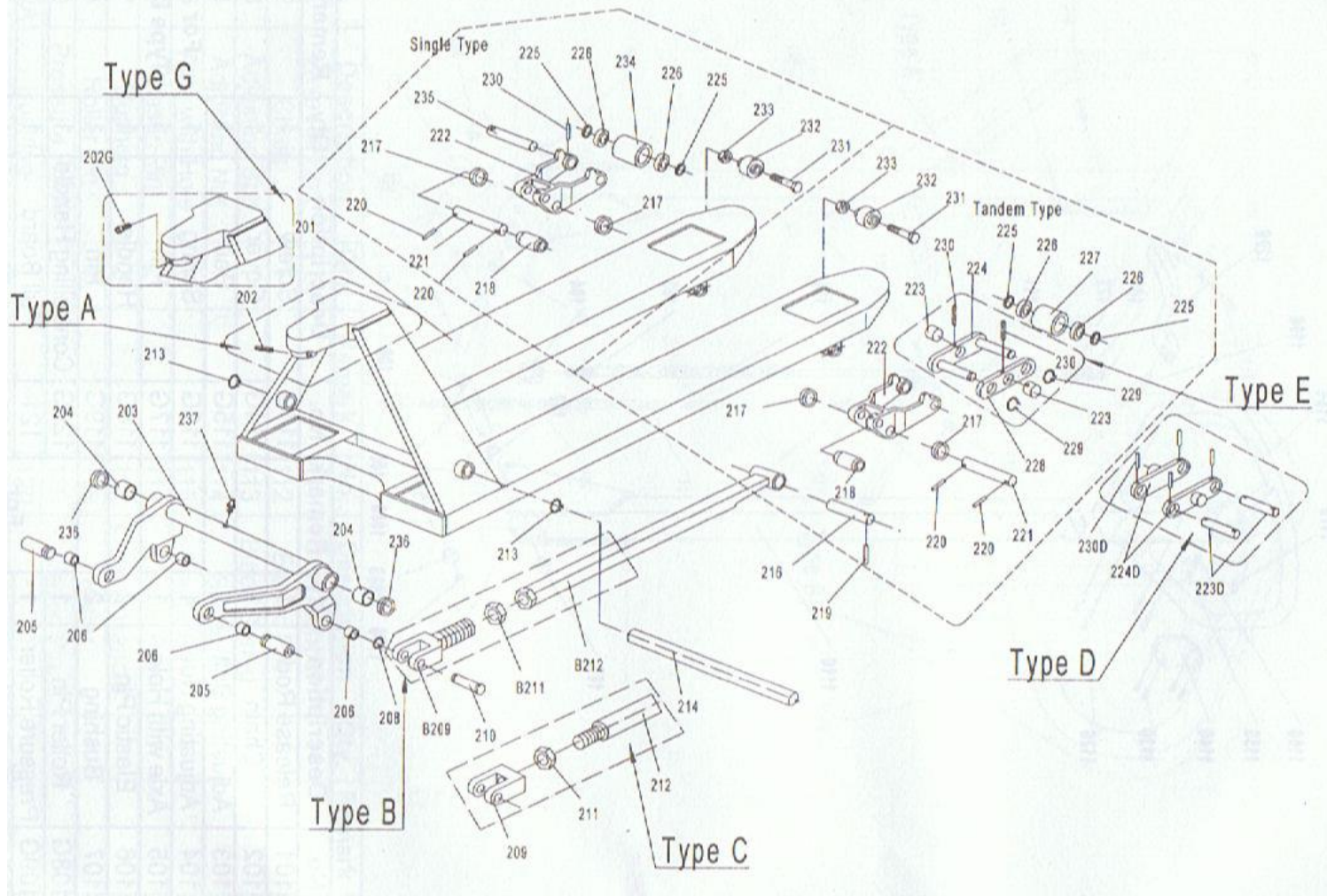
Zodra deze beweging waarneembaar is moet de regelschroef nr. 318 één omwenteling linksom gedraaid worden.

Beweeg nu de hendel met pompende beweging op en neer, draai tijdens het pompen de stelschroef nr. 18 linksom tot u weerstand voelt, draai nu de stelschroef nr. 318 twee slagen rechtsom, **ook bij deze behandeling rustig te werk gaan zodat alles duidelijk waarneembaar is.**

Draai de borgmoer nr. 317 vast (n.b. tijdens het vastdraaien de schroevendraaier op de regelschroef houden zodat deze niet kan verlopen).
De neerwaartse beweging moet nu in ongeacht welke stand van de stuurboom kunnen worden ingeschakeld.

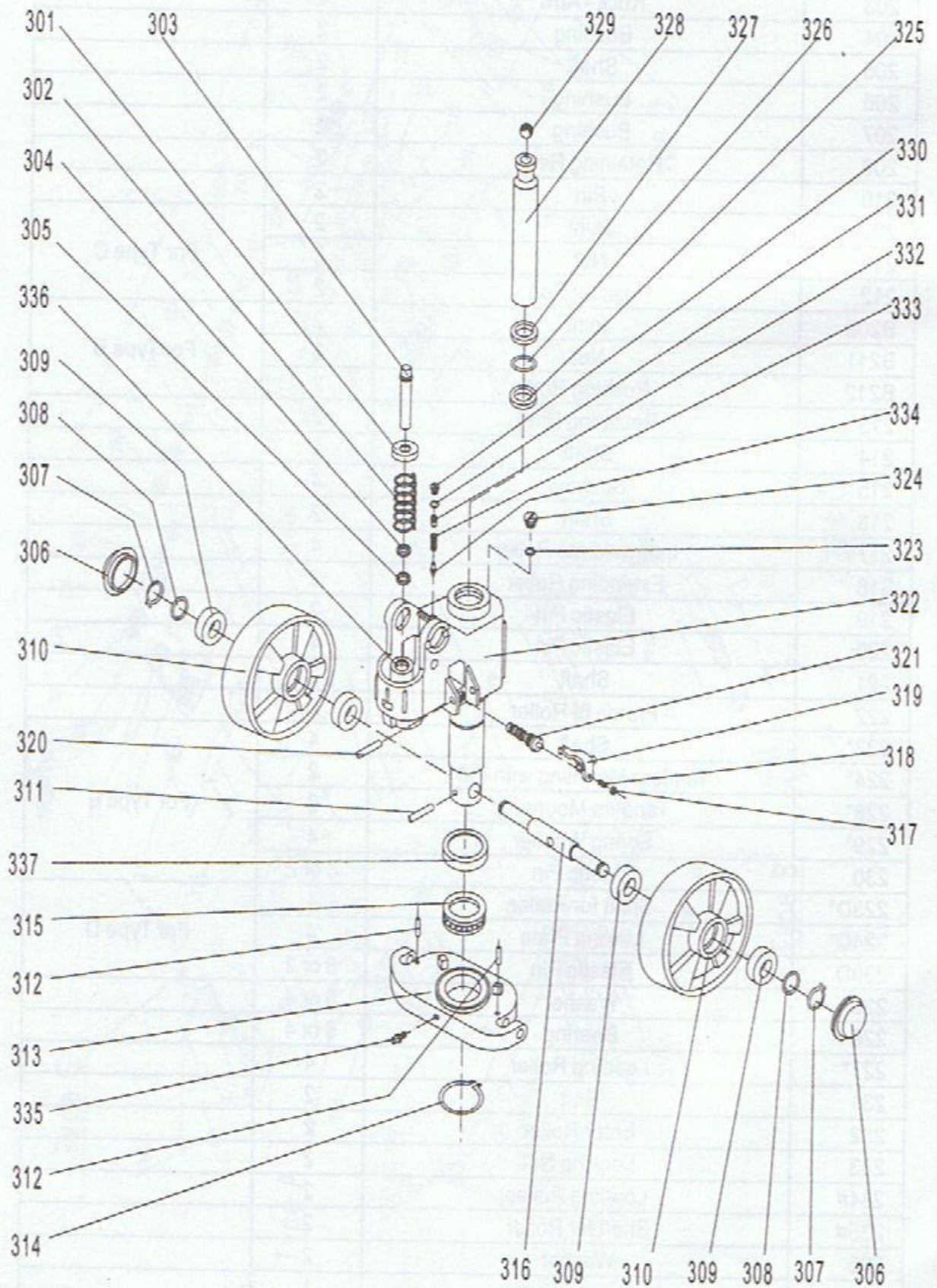


101	Trekstang	111	Stop rubber
102	Ketting	112	Spanstift
103	Kettingbout	113	Bladveer
104	Moer	114	Veer
105	As	115	Spanstift
106	Spanstift	116	Spanstift
107	Bus	117	Hendel
108	Rol-as	118	Roller
109	Drukroller	119	Spanstift
109A	Bus	121	t-stuk
110	Stuurboom	122	pen



201	Frame	219	Spanstift
202	Spanstift	220	Spanstift
202G	Bout	221	As
203	Hefarm	222	Wielframe
204	Bus	223	As
205	As	223D	Wielas
206	Bus	224	Zijplaat tandemstel
207	Bus	224D	Zijplaten tandemstel
208	Seegering	225	Ring
209	t-stuk	226	Lager
B209	t-stuk	227	Vorkrolwiel
210	Pen	228	Zijplaat tandemstel
211	Moer	229	Seegering
B211	Moer	230	Spanstift
212	Strekstang	231	Bout
B212	Strekstang	232	Oploopwielkje
213	Seegering	233	Moer
214	As	234	Vorkrolwiel
215	Bus	235	Wielas
216	As	236	Ring
217	Vulring	237	Vetnippel
218	Roller		

Type A pump



301	Veerkap	321	klep
301F	Veerkap Q-lift	322	pomphuis
302	Veer	322F	Pomphuis Q-lift
302F	Veer Q-lift	323	Sluitring
303	Pomp zuiger	324	Schroefplug
303F	Pomp zuiger Q-lift	325	Sluitring
304	Stof ring	326	O-ring
305	keerring	327	Stofring
306	Stofkap	328	Zuiger
307	Seegering	329	Stalen bal
308	Ring	330	Schroefplug
309	Lager	331	O-ring
310	Stuurwiel	332	Bout
311	Spanstift	333	Veer
312	Spanstift	334	Schroef veiligheidsklep
313	Bevestigingsplpaat	335	Vetnippel
314	Seegering	335F	Pin Q-lift
315	Lager	336	Cilinder
316	As voor stuurwielen	336F	Kap Q-lift
317	borgmoer	337	Lager cover
318	Stelschroef	337F	O-ring Q-lift
319	Hevelplaat	338F	Pomp cilinder Q-lift
320	Spanstift		

EG verklaring van overeenstemming
volgens Machine -richtlijn 2006/42/EG

AFGEGEVEN DOOR:

ESTIL NEDERLAND v. o .f.
Magazijnweg 7
2404 CE Alphen aan den Rijn

Wij verklaren hiermede, geheel onder eigen verantwoordelijkheid, dat dit product voldoet aan de gegevens zoals deze op het type plaatje zijn vermeld en in de gebruiksaanwijzing omschreven.

TYPE : EPWR
SERIE : 0
WERKBELASTING : 0 kg
TESTBELASTING : 0 kg
GETEST DOOR : EA

Wij verklaren, dat het product in overeenstemming is met de bepalingen van de: EG-machine- richtlijnen 2006/42/EG en onder de norm EN12100, EN1494 +A1 en dat is voldaan aan de verplichtingen voortvloeiend uit de machine -richtlijnen

Alphen aan den Rijn
Opgesteld 04-01-2024

Verkocht d.d. :

Dealer :

alg. Directeur

C. Vis

