



Gebruikershandleiding Estil veiligheidsplatenklem

FH(S)X, FHX-V, TDH, THSK, TNMH



Lees deze gebruiksaanwijzing aandachtig door, nog voordat u de hijsklem gebruikt.

Bij twijfel raadpleeg uw leverancier!

Deze gebruikershandleiding is bedoeld als referentiebron gedurende de levenscyclus van uw product.

Commentaar en op- of aanmerkingen met betrekking tot de inhoud van deze handleiding wordt op prijs gesteld.

In verband met voortdurende onderzoeks- en ontwikkelingsactiviteiten, kunnen technische specificaties en/of uiterlijke kenmerken van de hijsklemmen zonder voorafgaande kennisgeving gewijzigd worden.

INHOUDSOPGAVE

1	Algemeen	1
2	Werkingsprincipe	2
3	Toegestane toepassingen	
4	Veiligheidsvoorschriften	
5	Hijzen	
6	Onderhoud	
7	Demontage/montage FHX,FHSX, FHX-V, TDH, THSK, TNMH	
8	Revisie	
9	Vernietiging	
10	Checklist voor storingen en problemen	
11	Garantie	

1 ALGEMEEN

Wij danken u voor uw keuze voor één van onze producten van hoogwaardige kwaliteit. Estil Nederland B.V. is een ISO 9001 gecertificeerde onderneming en staat door haar ruime ervaring garant voor optimale kwaliteit en veiligheid. Estil Nederlandhijsklemmen zijn vervaardigd uit hoogwaardige staalsoorten en voldoen aan alle standaarden en productie-eisen, waaronder Europese norm: NEN 13155, Australische norm: 4991, Amerikaanse norm: ASME B30.20-2010 en de Machinerichtlijn 2006/42/EG.

2 WERKINGSPRINCIPE

De FHX, FHSX, FHX-V, TDH, THSK en TNMH hijsklemmen zijn uitsluitend ontworpen voor het horizontaal hijsen en transporteren van stalen platen en pakketten stalen platen. De klemmen bestaan uit een huis, segment en segmentpen. Het segment dient tevens als hijssoog en zorgt dat de last tijdens het hijsen vastgehouden wordt. De THSK hijsklem is, evenals de FH(S)X hijsklem, speciaal ontworpen voor het horizontaal hijsen en transporteren van stalen platen en pakketten stalen platen. De THSK bestaat uit een in hoogte verstelbaar huis en een segment. Het segment dient tevens als hijssoog en heeft dezelfde functie als de hierboven omschreven FH(S)X klem.

3 TOEGESTANE TOEPASSINGEN

FHX, FHSX, FHX-V & TNMH

Estil Nederland FHX, FHSX, FHX-V & TNMH-hijsklemmen zijn uitsluitend geschikt voor het hijsen en horizontaal transporteren van niet-doorbuigende stalen platen en constructies, indien de mogelijkheid bestaat om de klem op een vlak aangrijpingspunt te plaatsen. De hijsklemmen dienen altijd per paar of een veelvoud hiervan, gebruikt te worden.

N.B.: De enige toegestane toepassing (gebruikspositie) van deze klem is: het hijsen en transporteren van platen uit horizontale positie.

TDH

Estil Nederland TDH hijsklemmen zijn uitsluitend geschikt voor het hijsen en horizontaal transporteren van stalen doorbuigende en gezette platen, indien de mogelijkheid bestaat om



de klem op een vlak aangrijpingspunt te plaatsen. De TDH hijsklemmen dienen altijd per paar of een veelvoud hiervan gebruikt te worden.

THSK

Estil Nederland veiligheids hijsklemmen zijn eveneens uitsluitend geschikt voor horizontaal transport van stalen platen en pakketten stalen platen, indien de mogelijkheid bestaat om de klem op een vlak aangrijpingspunt te plaatsen.

THSK-klemmen kunnen per stel of meerdere stellen gebruikt worden, zij het bij voorkeur met gebruik van een zogeheten evenaar. De THSK veiligheidsklem kan ook toegepast worden als zij loodrecht onder een evenaar hangt.

Per lift mogen één of meerdere platen gehesen worden, mits de plaat of platen niet doorbuigen.

N.B.: Bij gebruik van meerdere klemmen dient elke klem een evenredig deel van de belasting te krijgen.

4 VEILIGHEIDSVOORSCHRIFTEN

Denk altijd aan uw persoonlijke veiligheid en die van uw directe omstanders! Lees zorgvuldig onderstaande veiligheidsvoorschriften, alvorens gebruik te maken van uw nieuwe veiligheidshijsklem!

Voor uw eigen veiligheid en om aanspraak te kunnen maken op de productaansprakelijkheid is het vereist dat de klem minimaal eenmaal (1x) per jaar gecontroleerd, getest en indien nodig gereviseerd wordt door Estil Nederland B.V. of een ander erkend revisiebedrijf. Zie ook hoofdstuk 8 - Revisie. Neem contact op met Estil Nederland B.V. voor meer informatie.

VOORKOM LEVENSGEVAARLIJKE SITUATIES

Voorkom levensgevaarlijke situaties op de werkplek door de volgende richtlijnen in acht te nemen:

- Werk nooit met een ongekeurde klem.
- Houd een veilige afstand aan bij het hijsen en ga nooit onder de last staan.
- Gebruik de klem niet als hij beschadigd is; laat de klem eerst repareren door Estil Nederland B.V. of een ander erkend revisiebedrijf. Bij twijfel: raadpleeg uw leverancier.
- Hijs nooit meer dan één plaat tegelijk (uitgezonderd THSK).
- Hijs nooit platen die zwaarder zijn dan de veilige werklast (W.L.L.), zoals aangegeven op de klem, het certificaat en in de tabel.
- Hijs geen platen die dikker of dunner zijn dan de bekopening, zoals aangegeven op de klem en het certificaat.
- Zorg bij het gelijktijdig gebruik van meerdere hijsklemmen tegenover elkaar voor voldoende lange hijsstropen of -kettingen zodat de hoek tussen de stropen of kettingen van tegenover elkaar geplaatste hijsklemmen nooit groter wordt dan 60°.
- Pas bij het gelijktijdig gebruik van meerdere hijsklemmen naast elkaar een hijsbalk (evenaar) en voldoende lange hijsstropen of kettingen toe, zodat de hijsogen van de hijsklemmen nooit zijdelings belast worden.
- Plaats de klem nooit op tapse of conische gedeelten van de te hijsen plaat of constructie.
- Maak de plaat – op de plaats waar de klem wordt aangebracht – vrij van vet, olie, vuil, corrosie en verontreiniging (walshuid).



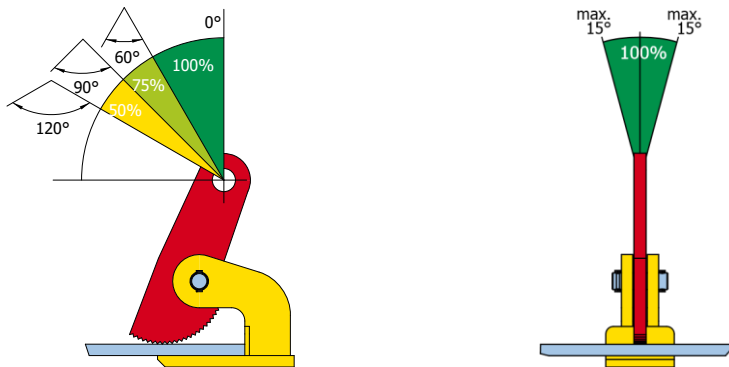
- Zorg dat de klem(men) dusdanig geplaatst is (zijn) dat de last in balans is en blijft tijdens het hijsen.

WAARSCHUWING

- Zorg dat het segment nooit zijdelings belast wordt.
- Een vrije val of het ongecontroleerd slingeren aan de kraanhaak waarbij voorwerpen geraakt worden kan schade aan de klem veroorzaken. Indien dit gebeurt dient de klem voor verder gebruik op goede werking gecontroleerd te worden.
- Hijsklemmen zijn niet geschikt als permanente verbinding.
- De klem dient maandelijks onderhouden te worden, zie hoofdstuk 6 - Onderhoud.
- Breng geen constructieve wijzigingen aan op de klem (lassen, slijpen e.d.); dergelijke wijzigingen kunnen de werking en de veiligheid nadelig beïnvloeden. Met eigenhandig aangebrachte wijzigingen vervallen alle vormen van garantie en productaansprakelijkheid.
- Maak om bovenstaande reden ook alleen gebruik van originele Estil Nederlandonderdelen.

Aanvullende waarschuwingen van toepassing voor de FHX, FHSX , FHX-V, TNMH, TDH enTHSK-hijsklem.

De klemmen mogen maximaal 15° zijdelings belast worden (zie onderstaande tekening). De capaciteit van de klemmen is berekend bij een tophoek van 60°. Wanneer grotere tophoeken gebruikt worden dient de toegestane W.L.L. proportioneel verminderd te worden volgens onderstaande tekening. Bij doorgeschoord gebruik geldt een maximale tophoek van 60° en de W.L.L. is 50% van de maximaal toegestane W.L.L. De gebruikstemperatuur van de standaard hijsklemmen ligt tussen -40°C en +100°C. Voor de TNMH ligt de gebruikstemperatuur tussen -40°C en +50°C.



5 HIJSEN

- Controleer of de veilige werklast (W.L.L.) van de klemmen voldoende is voor de belasting die in de hijsituatie ontstaat. De veilige werklast (W.L.L.) staat aangegeven op de hijsklem.
- Bevestig de hijsklem aan de hijsinstallatie, hetzij:
 - direct aan een kraanhaak met veiligheidssluiting;
 - m.b.v. een harp of D-sluiting;
 - m.b.v. een strop of ketting eventueel in combinatie met een harp of D-sluiting.
- Zorg ervoor dat alle bevestigingsmiddelen gekeurd en van het juiste tonnage zijn. Let op dat bevestigingsschalmen en -sluitingen voldoende groot zijn, zodat de klem vrij in de haak kan bewegen.
- Controleer of de klem geen zichtbare schade heeft.

- Controleer of het segment soepel open en dicht gaat.
- Controleer of de tanden van het segment vrij van vuil zijn en reinig deze zonodig met een staalborstel.
- Maak de plaat ter plaatse van de hijsklem vrij van vet, vuil en walshuid.
- Open de klem.
- Plaats de bek volledig over de plaat en zorg dat de klem dusdanig geplaatst is dat de last in balans is tijdens het hijsen.
- Hijs rustig zodat de hijskracht kan aangrijpen en controleer of de klem niet begint te draaien of te kantelen.
- Indien de klem begint te kantelen of te draaien, raadpleeg voorgaande regels opnieuw. - Zorg dat de last stabiel is geplaatst.

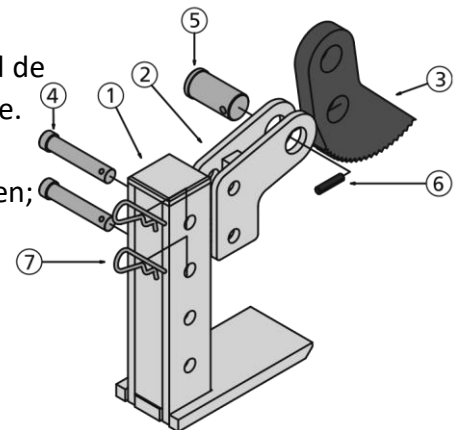
6 ONDERHOUD

Controleer voor een optimale veiligheid minstens eenmaal per maand de gehele staat van de klem, zie ook hoofdstuk 7 - Demontage/Montage.

Gebruik de klem niet meer als:

- het huis gescheurd of vervormd is, let daarbij vooral op de bekhoeken;
- het segment zichtbaar vervormd is;
- de segmenttanden niet meer scherp zijn;
- de assen zichtbaar vervormd zijn;
- de spanstiften ontbreken;
- de markering op de klem niet meer leesbaar is.

Afhankelijk van de geconstateerde gebreken: demonteer en reinig de klem (zie hoofdstuk 7 - Demontage/Montage) of laat de klem reviseren door Estil Nederland B.V., of een ander erkend revisiebedrijf (zie hoofdstuk 8 - Revisie).

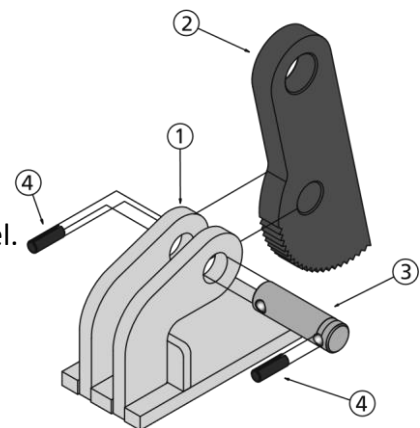


7a DEMONTAGE/MONTAGE RICHTLIJNEN VAN TOEPASSING VOOR DE FHX, FHSX, FHX-V en TDH HIJSKLEM

De FHX, FHSX, FHX-V en TDH hijsklem kan voor reiniging en inspectie op eenvoudige wijze als volgt gedemonteerd worden.

- Verwijder de spanstift (4) en de segmentas (3). –
Verwijder het segment (2).
- Reinig alle onderdelen m.b.v. een standaard ontvettingsmiddel.
- Vet de segmentas (3) in met vet.
- Verwijder eventuele bramen m.b.v. een vijl.

Bij montage dienen alle onderdelen in omgekeerde volgorde in elkaar gezet te worden. Plaats daarbij altijd nieuwe originele spanstiften en maak gebruik van originele Estil Nederlandonderdelen.



7b DEMONTAGE/MONTAGE RICHTLIJNEN VAN TOEPASSING VOOR DE THSK HIJSKLEM

De THSK klem kan voor reiniging en inspectie op eenvoudige wijze gedemonteerd worden:

- Verwijder met een pendrijver de spanstift (6) uit de tandsegmentas (5).

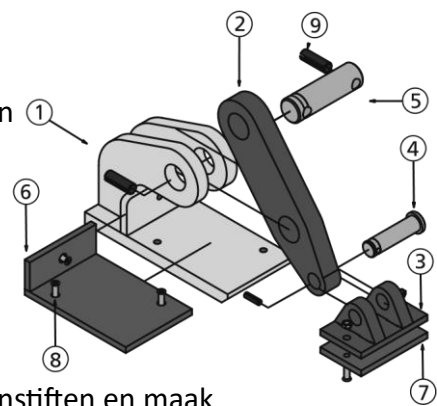
- De tandsegmentas kan nu uit het frame worden geschoven waarop het tandsegment (3) verwijderd kan worden.
- Verwijder de haarspeldstiften (7) en de twee pennen (4), de twee zijplaten (2) kunnen dan uit de klem (1) genomen worden.

Bij montage van de klem dient boven- staande in omgekeerde volgorde uitgevoerd te worden. Maak daarbij altijd gebruik van nieuwe spanstiften. Na inspectie en/of reparatie dient de klem op een trekbank getest te worden.

7c DEMONTAGE/MONTAGE RICHTLIJNEN VAN TOEPASSING VOOR DE TNMH HIJSKLEM

De TNMH klem kan voor reiniging en inspectie op eenvoudige wijze gedemonteerd worden:

- Verwijder met een pendrijver de spanstift (9) uit de tandsegmentas (5).
- De tandsegmentas kan nu uit het frame worden geschoven waarop het tandsegment (2) verwijderd kan worden.
- Reinig alle onderdelen m.b.v. een standaard ontvettingsmiddel.
- Vet de segmentas (3) in met vet.
- Verwijder eventuele bramen m.b.v. een vijl. Bij montage dienen alle onderdelen in omgekeerde volgorde in elkaar gezet te worden. Plaats daarbij altijd nieuwe originele spanstiften en maak gebruik van originele Estil Nederlandonderdelen. Na inspectie en/of reparatie dient de klem op een trekbank getest te worden.



8 REVISIE

Tenminste eenmaal (1x) per jaar, of als schade aan de klem dit nodig maakt, dient de klem gecontroleerd, getest en indien nodig gereviseerd te worden door Estil Nederland B.V. of een erkend revisiebedrijf.

9 VERNIETIGING

De klem kan aan het einde van zijn levensduur als oud ijzer behandeld worden, mits de klem volledig onbruikbaar wordt gemaakt.

10 CHECKLIST VOOR STORINGEN EN PROBLEMEN

Storing/probleem	Mogelijke oorzaak	Handeling
Last slipt	Last vuil Segment vuil Segment bot Bek open gebogen	Reinig last Reinig klem Reviseer klem Afkeur klem
Segment scharniert zwaar	Segment overbelast	Afkeur klem
Huis krom	Klem overbelast	Afkeur klem
Segmentoog ovaal	Klem overbelast	Afkeur klem
Segmentas krom	Klem overbelast	Monteer nieuwe segmentas
Verstelpennen krom	Klem overbelast	Afkeur klem
Spanstiften ontbreken	Onjuiste montage	Monteer nieuwe spanstiften
Klemt opent/sluit zwaar	Klem versleten Klem vervuild	Afkeur klem Reinig klem

11 GARANTIE

Estil Nederland bied de eindgebruikers 5 jaar lang garantie op zijn hijsklemmen. Deze garantie is beperkt tot de originele eindgebruiker van het hijsgereedschap en is onderhevig aan het feit dat het gereedschap gedurende de gehele garantie periode geïnspecteerd, gecontroleerd en onderhouden is volgens de instructies van producent en dealer. De garantie periode is 5 jaar vanaf de aankoop datum en is onderhevig aan de voorwaarden en maatregelen die hierin opgenomen zijn.

11a VOORWAARDEN EN CONDITIES

De garantie dekt alleen defecten in het hijsgereedschap die het gevolg zijn van fabricage fouten die ontstaan gedurende normaal gebruik. De garantie dekt geen slijtage aan onderdelen zoals taatsen, tandsegmenten, spanveren etc. Mocht er sprake zijn van een defect binnen deze garantie periode, wordt het hijsgereedschap vervangen of gerepareerd naar inzicht van de producent.

Er wordt geen garantie gegeven aan klemmen waarbij gebreken ontstaan door:

- Reguliere slijtage.
- Overbelasting.
- Foutief en/of onzorgvuldig gebruik.
- Beschadigingen.
- Het niet navolgen van procedures en maatregelen.



- Het hijsen van afwijkende materialen dan aangegeven op de klem of in de gebruikershandleiding.
- Het aanpassen/wijzigen van de Estil Nederlandklem.
- Het onoordeelkundig gebruik van de klem en het niet opvolgen van alle aanwijzingen die in de betreffende gebruikers handleiding staan.
- Wanneer onderhoud en/of revisie beurten niet door een geautoriseerde Estil Nederlanddealer zijn uitgevoerd.

De producent is niet aansprakelijk voor incidentele schade of schade voortvloeiend uit verkeerd gebruik van de hijsgereedschappen alsmede uit schending van deze garantie.

11b PROCEDURE VEILIGHEIDSINSPECTIE

Alle inspecties en reparaties moeten opgenomen worden in het inspectieschema. Dit geldt niet alleen voor uw eigen inspecties maar ook voor inspecties die uitgevoerd worden door uw geautoriseerde Estil Nederlanddealer. Wanneer de samenstelling ingeleverd wordt voor onderhoud en inspectie dient u altijd het onderhoudsrapport mee te leveren.

Defect aan de hijsklem

Wanneer er een vorm van slijtage of beschadiging wordt geconstateerd dient u de volgende maatregelen te nemen.

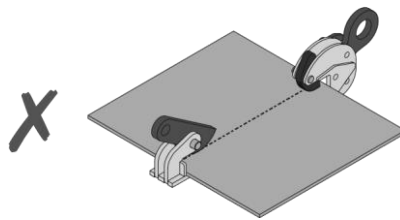
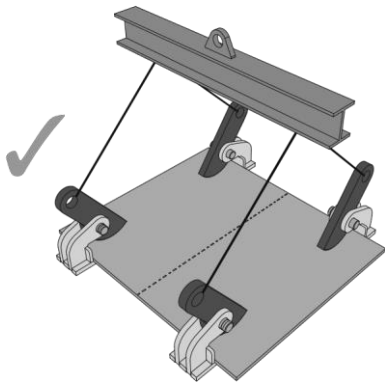
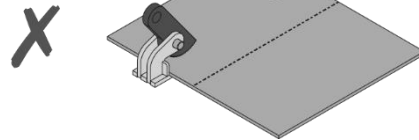
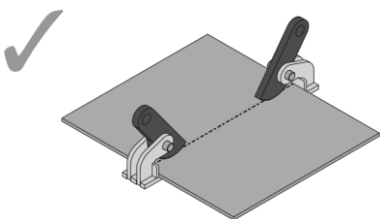
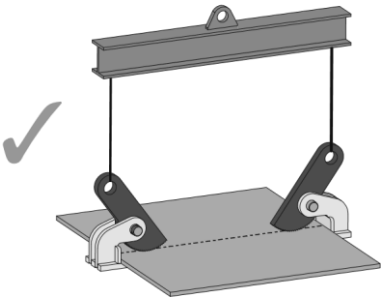
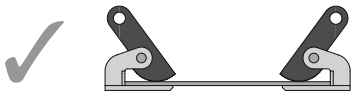
- 1 Stel de hijsklem buiten gebruik. (Noteer de datum van het buiten bedrijf stellen van de hijsklem)
- 2 Tracht de oorzaak van het defect te achterhalen, bijvoorbeeld (zie volledige lijst punt a): Deze schadegevallen vallen niet onder de garantie! Om de veiligheid van u en uw collega's/ personeel te garanderen dient u deze procedure op te volgen.
- 3 Lever uw hijsklem met het onderhoudsverleden bij uw geautoriseerde Estil Nederlandreparateur.
- 4 Als de klem gereviseerd / gerepareerd is door uw reparateur, kunt u de klem weer in gebruik nemen. Noteer hiervan de datum in de onderhoudstabel.

11a VOORWAARDEN EN CONDITIES

11c INSPECTIETABEL

Maanden	4	8	12	16	20	24	28	32	36	40	44	48	52	56	60
Jaren	1			2			3			4			5		
Veiligheidsinspectie door uw eigen inspecteur															
Onderhoud door een erkend Estil reparateur															
Revisie door een erkend Estil reparateur															





	Opmerkingen	Datum	Handtekening
Jaar 1			
Jaar 1			
Jaar 1			
Jaar 2			
Jaar 2			
Jaar 2			
Jaar 3			
Jaar 3			
Jaar 3			
Jaar 4			
Jaar 4			
Jaar 4			
Jaar 5			
Jaar 5			
Jaar 5			

VERKLARING VAN OVERSTEENSTEMMING
Volgens Machinerichtlijnen 2006/42/EG bijlage 11 A

Afgegeven door

ESTIL NEDERLAND
Alphen aan den Rijn

Wij verklaren hiermede, geheel onder eigen verantwoordelijkheid,
dat dit product voldoet aan de gegevens zoals deze op de klem zijn vermeld en in
gebruiksaanwijzing is omschreven.

Type : mm

Serie :

Werkbelasting : kg

Test belasting : kg

Getest door : EA

Wij verklaren, dat het product in overeenstemming is met de
bepalingen van de : EG Machinerichtlijnen 2006/42/EG en onder
de norm EN 12100, EN 13155 en dat is voldaan
aan de verplichtingen voortvloeiend uit de Machinerichtlijnen.

Alphen aan den Rijn
opgesteld: 11-01-2024

