

BEDIENINGSINSTRUCTIES



& ONDERDELENLIJSTEN



### **Palletraverse EVHT**

De gebruiker MOET deze handleiding lezen en begrijpen voor gebruik te maken van de palletraverse

## GEBRUIKERSHANDLEIDING VOOR ESTIL PALLETRVERSE TYPE EVHT

Deze handleiding beschrijft het juist gebruik van de pallettraverse om zodoende de levensduur ervan tot een maximum optimaal te benutten.

Een iedere gebruiker dient deze dan ook voor het gebruik van de pallettraverse volledig en begrijpend te lezen.

Zorg ervoor dat deze handleiding altijd op de juiste plek in de buurt van de pallettraverse veilig is opgeborgen zodat bij eventuele gebreken het geraadpleegd kan worden.

Indien de handleiding kwijt is raadpleeg dan altijd uw ESTIL-dealer.

Deze handleiding is gemaakt voor geschoolde en bevoegde mensen en voorziet deze van gebruiksinstructies en correcte onderdelen lijsten, maar zal en kan nooit de geschoolde en bevoegde mensen vervangen.

### 1 OMSCHRIJVING

Dit type ESTIL pallettraverse is ontwikkeld voor gebruik voor aan een vorkheftruck. De kettingbeveiliging dient ervoor om de pallettraverse bij eventuele onverwachte stoten of bewegingen op de vorken te houden.

### 2 TECHNISCHE GEGEVENS

Type	W.L.L. Ton	Max. vorkbreedte x hoogte mm	Vork afstand hoh mm	Totale breedte mm	Gewicht kg
EVHT1	1	136 x 55	246	440	14
EVTH2,5	2,5	145 x 60	445	600	25
EVTH5	5	185 x 76	455	730	49

### 3 VEILIGHEIDSVOORSCHRIFT

De vorkheftrucktraverse is ontwikkeld voor speciaal gebruik, daarom dient iedereen het volgende in acht te nemen.

3.1 Overschrijd nooit de aangegeven Working Load Limit welke aangegeven is op de traverse en de gebruiksaanwijzing.

3.2 De traverse is ontwikkeld voor gebruik op een vorkheftruck, al het andere gebruik is verboden.

3.3 Het is verboden zelfstandig enige modificaties aan de traverse aan te brengen. Dit mag alleen door een Estil dealer gedaan worden.

3.4 Nooit de op de traverse aangebrachte waarschuwing of gegevens stickers verwijderen.

3.5 Niemand mag zich onder een geheven last begeven.

3.6 Gebruik altijd de juiste traverse qua W.L.L. voor de juiste vorkheftruck.

3.7 Altijd de traverse zekeren aan de heftruck, let hierbij op dat de heffende werking niet de ketting kan afknellen.

## 4 GEBRUIKSAANWIJSING

- 4.1 Pak de juiste traverse voor de juiste heftruck.
- 4.2 Controleer of er beschadigingen of gebreken zijn aan de vorkheftrucktraverse en de diverse onderdelen.
- 4.3 breng de vorken horizontaal in de traverse in.
- 4.4 Monteer de zekeringsketting.
- 4.5 draai de T-bouten stevig aan.
- 4.6 controleer of alles stevig gemonteerd is.

## 5 ONDERHOUD

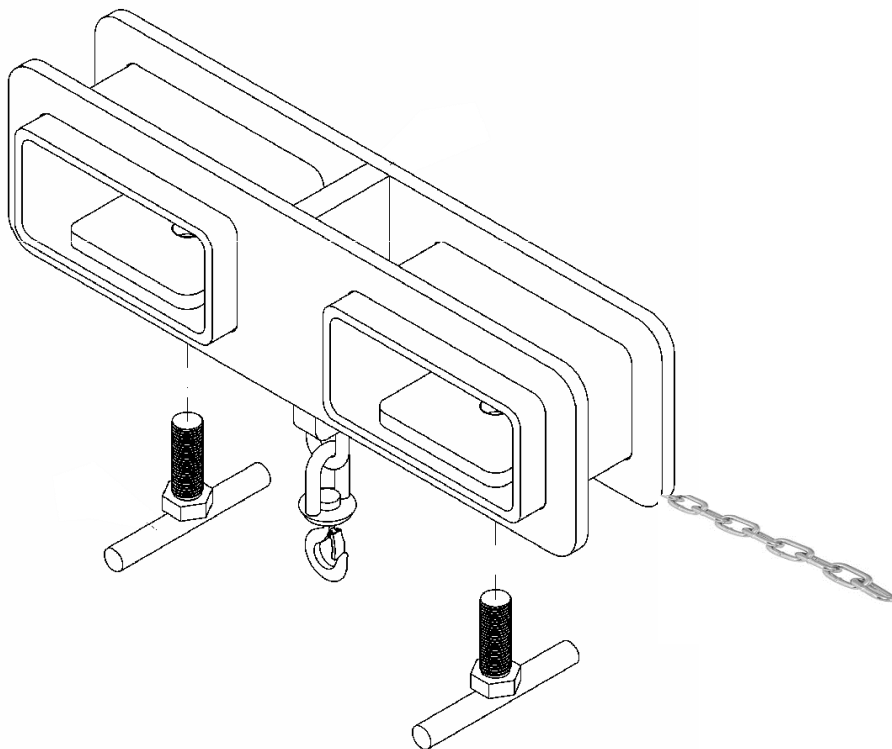
### Voor gebruik

- 5.1 Controleer vorkheftrucktraverse op scheuren of andere gebreken of beschadigingen.
- 5.2 Controleer de haak en sluiting op scheuren of andere gebreken.
- 5.3 Controleer de T-bouten op hun werking

### Jaarlijks onderhoud

Een heftrucktraverse moet na vervaardiging, na intensief gebruik, na elke herstelling en in ieder geval éénmaal per jaar worden onderzocht en beproefd door een deskundige ( zie ARBO – beleidsregel artikel 7.20 ). Uw ESTIL dealer kan hierover verder informatie verstrekken

De dealer of Estil Nederland is niet aansprakelijk bij oneigenlijk gebruik, verkeerd gebruik of gebruik met verkeerde onderdelen.



**EG verklaring van overeenstemming**  
volgens Machine -richtlijn 2006/42/EG

AFGEGEVEN DOOR:

ESTIL NEDERLAND v .o .f.  
Magazijnweg 7  
2404 CE ALPHEN AAN DEN RIJN

Wij verklaren hiermede, geheel onder eigen verantwoordelijkheid,  
dat dit product voldoet aan de gegevens zoals deze op het type plaatje zijn vermeld en in de  
gebruiksaanwijzing omschreven.

TYPE : EVHT

SERIE :

WERKBELASTING : kg

TESTBELASTING : kg

GETEST DOOR : EA

Wij verklaren, dat het product in overeenstemming is met de  
bepalingen van de: EG- machine- richtlijnen 2006/42/EG en onder  
de norm EN12100 en dat is voldaan aan de verplichtingen voortvloeiend uit de machine -  
richtlijnen

Alphen aan den Rijn  
Opgesteld 04-01-2024

Verkocht d.d. :

alg. Directeur  
C. Vis

Dealer :

